



HYDRAULICKÝ VÝTAH NEPŘÍMÝ



NOSNOST 850 - 11 OSOB

DVEŘE 800 TELESKOP.

DISPOZIČNÍ
VÝKRES

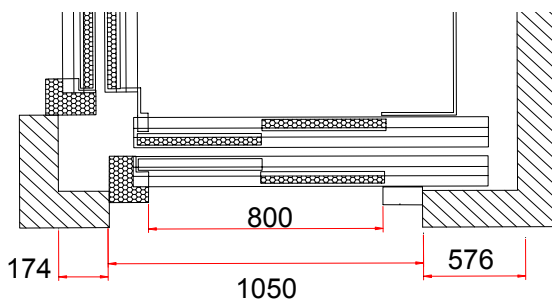
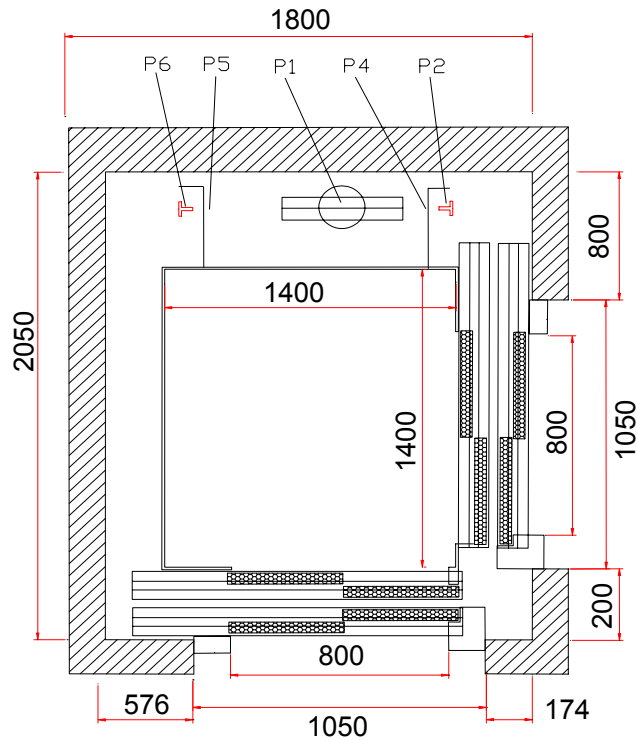
11.80.2TX.H

AUTOMATICKÉ ZAŘÍZENÍ

RYCHLOST max. 1 m/s

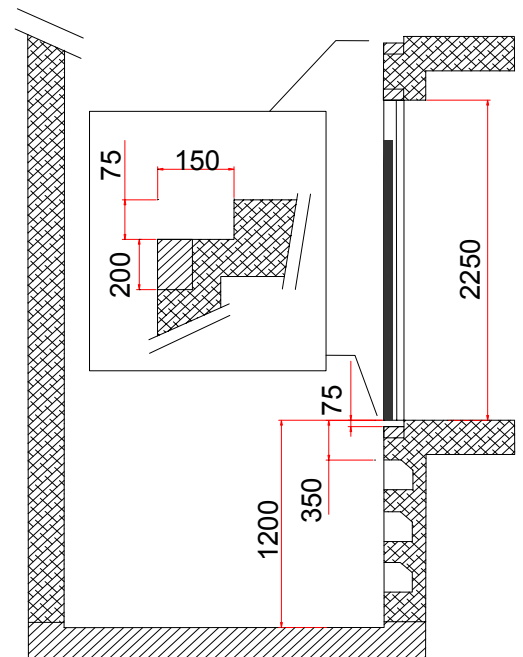
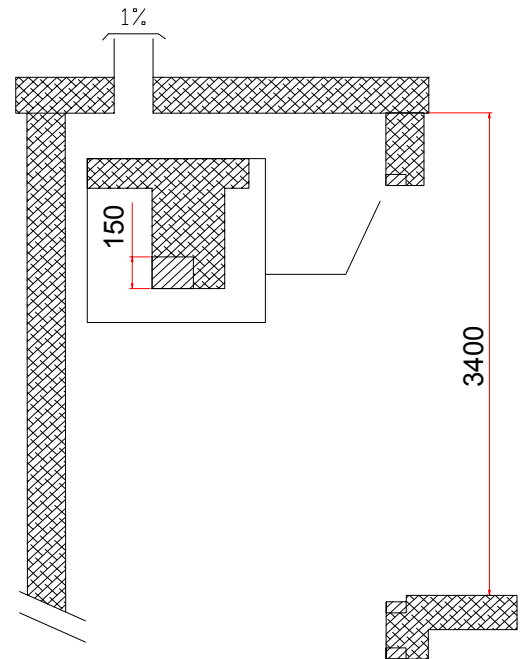
PROHLUBEŇ 1200 mm

HORNÍ ČÁST ŠACHTY 3400 mm



ZATÍŽENÍ

- P1 = 6000 Kg V PROHLUBNI NA ÚROVNI PÍSTU
 - P2 = 2650 Kg
 - P6 = 2650 Kg
 - P4 = 3500 Kg
 P5 = 3500 Kg
- } NA ÚROVNI VODÍTEK KABINY
 } NA ÚROVNI NÁRAZNÍKŮ



REVIZE

10/02/2006 - D.L.