



ELEKTRICKÝ VÝTAH PŘÍMÝ



NOSNOST 900 - 12 OSOB

DVEŘE 800 STŘEDOVÉ

DISPOZIČNÍ
VÝKRES

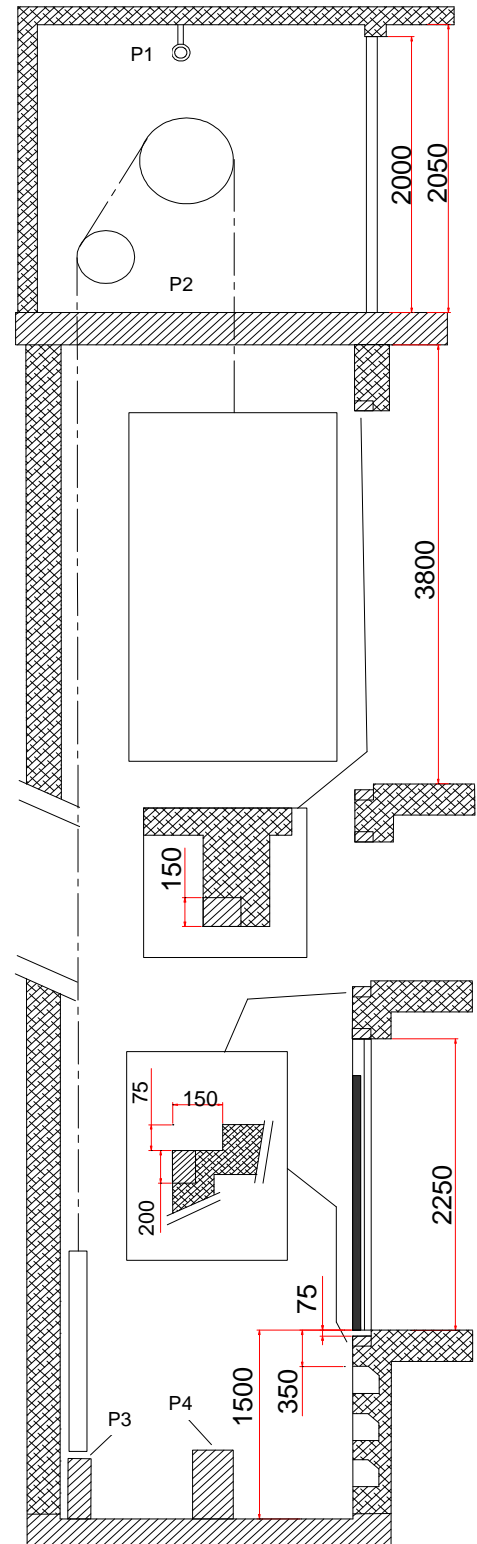
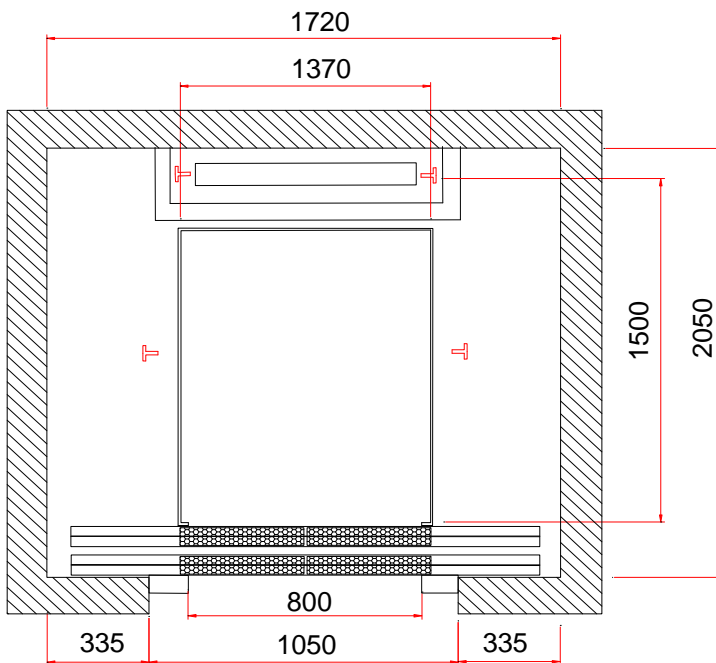
12.80.2C.E

AUTOMATICKÉ ZAŘÍZENÍ

RYCHLOST max 2 m/s

PROHLUBEŇ 1500 mm

HORNÍ ČÁST ŠACHTY 3800 mm



ZATÍŽENÍ

- P1 = 1000 Kg HÁK NA ZVEDÁNÍ MOTORU
- P2 = 5400 Kg ODPOVÍDAJÍCÍ PODPĚŘE MOTORU
- P3 = 3500 Kg OPOVÍDAJÍCÍ PODPĚŘE ZÁVAŽÍ
- P4 = 5100 Kg ODPOVÍDAJÍCÍ PODPĚŘE KABINY

REVIZE

10/02/2006 - D.L.