



# HYDRAULICKÝ VÝTAH NEPŘÍMÝ



NOSNOST 900 - 12 OSOB

DVEŘE 800 STŘEDOVÉ

DISPOZIČNÍ  
VÝKRES

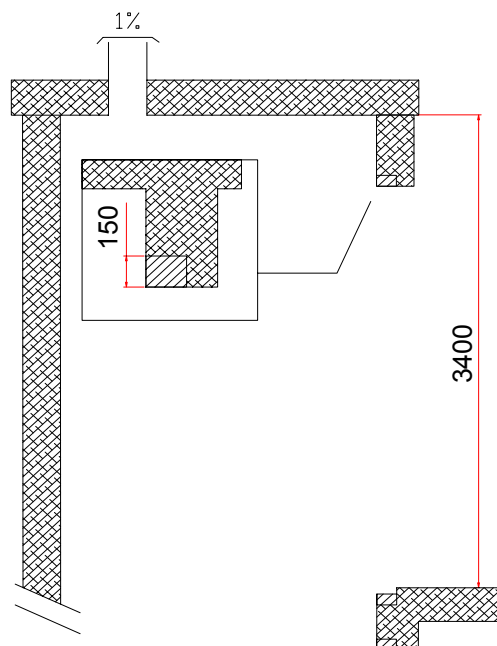
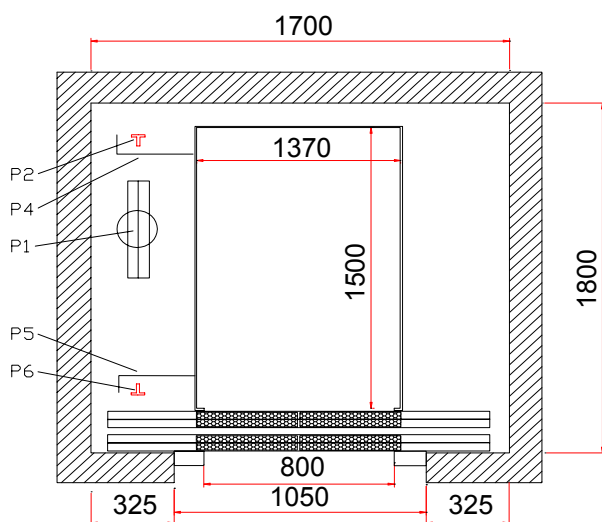
**12.80.2C.H**

**AUTOMATICKÉ ZAŘÍZENÍ**

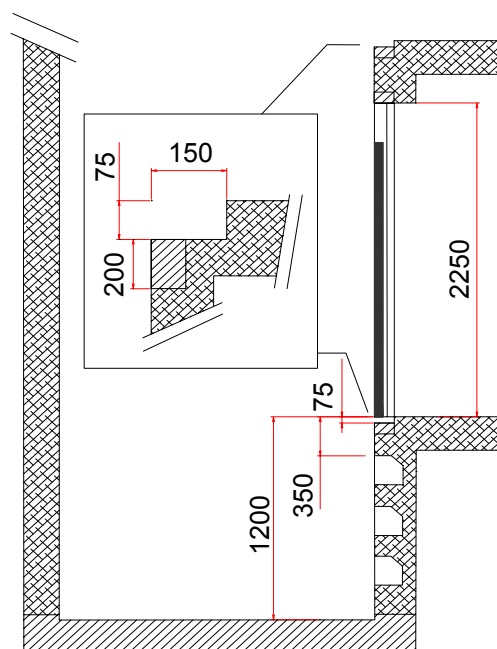
RYCHLOST max. 1 m/s

PROHLUBEŇ 1200 mm

HORNÍ ČÁST ŠACHTY 3400 mm



PRO PROTILEHLÉ VSTUPY  
HLOUBKA ŠACHTY MIN. 1960



## ZATÍŽENÍ

P1 = 7000 Kg V PROHLUBNI NA ÚROVNI PÍSTU

P2 = 2650 Kg  
P6 = 2650 Kg } NA ÚROVNI VODÍTEK KABINY

P4 = 3500 Kg  
P5 = 3500 Kg } NA ÚROVNI NÁRAZNÍKŮ

REVIZE

10/02/2006 - D.L.