

NOSNOST 900 - 12 OSOB

DVEŘE 900 TELESKOPICKÉ

DISPOZIČNÍ
VÝKRES

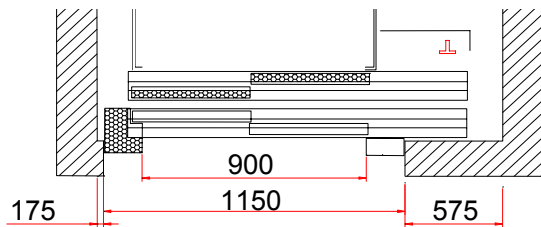
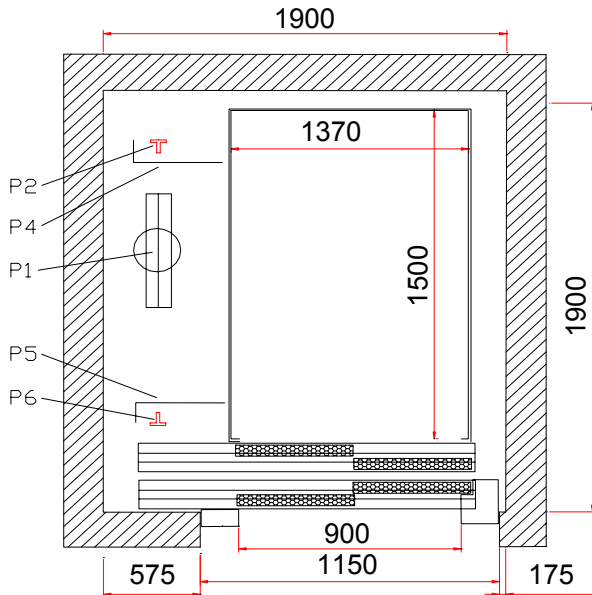
12.90.2T.H

AUTOMATICKÉ ZAŘÍZENÍ

RYCHLOST max. 1 m/s

PROHLUBEŇ 1200 mm

HORNÍ ČÁST ŠACHTY 3400 mm



PRO PROTILEHLÉ VSTUPY
HLOUBKA ŠACHTY MIN. 2050

ZATÍŽENÍ

P1 = 7000 Kg V PROHLUBNI NA ÚROVNI PÍSTU

P2 = 2650 Kg }
P6 = 2650 Kg } NA ÚROVNI VODÍTEK KABINY

P4 = 3500 Kg }
P5 = 3500 Kg } NA ÚROVNI NÁRAZNÍKŮ

