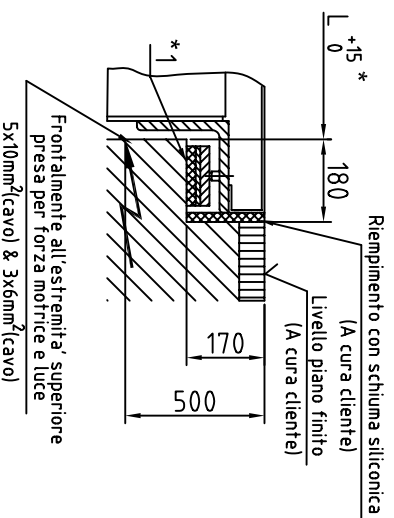
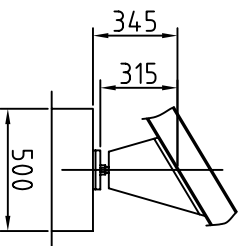




### Particolare B (A cura cliente)



### Dettaglio H



MODELLO	a	L	KK	FF
TAW 1-10	10°	Hx5.671+2650	17700	4250
TAW 1-11	11°	Hx5.145+2555	16700	4100
TAW 1-12	12°	Hx4.705+2475	15800	4000

#### 1.Note:

?Nota x1: E' necessario che i Supporti siano perfettamente in piano

?Nota x2: In presenza di fossa, e' necessario che questa sia impermeabile all'acqua e livellata

?Nota x3: Se la dimensione E non puo' essere garantita, devono essere rispettate le norme di sicurezza previste dalla Direttiva UNI EN115 (A cura cliente).

2. In accordo con le norme UNI EN115, le entrate di entrambi gli sbarchi dovranno avere una superficie sufficiente a facilitare il traffico intenso
3. Tutte le dimensioni si riferiscono al netto finito e sono in mm
4. Il Supporto Intermedio puo' essere realizzato in cemento o in struttura metallica (A cura cliente)
5. Le dimensioni contrassegnate con l'asterisco dovranno essere aumentate 500mm in caso di doppio motore o VVVF

A	Forze di reazione (kN)
800	R1=3.45xL2+12.5
	R2=3.45xL1+4
	R3=4xL+14.5
1000	R1=3.85xL2+14
	R2=3.85xL1+4.5
	R3=4.5xL+15.5

Note:  
 1. L, L1 & L2 sono in Metri  
 2. L1 & L2 non superano 10m  
 3. Applicabile in caso di un supporto intermedio, o altro, contattarci

A	800	1000
B	1037	1237
C	1345	1545
D	1400	1600
E	2050	2250