

NOSNOST 350 - 4 OSOBY

DVEŘE 750 TELESKOPICKÉ

DISPOZIČNÍ
VÝKRES

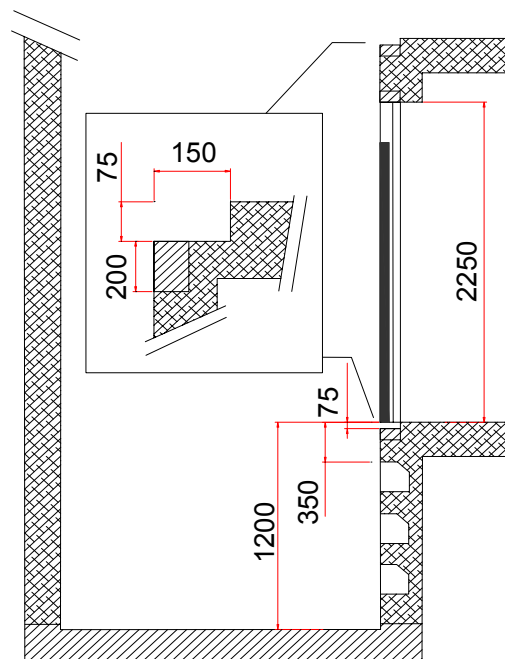
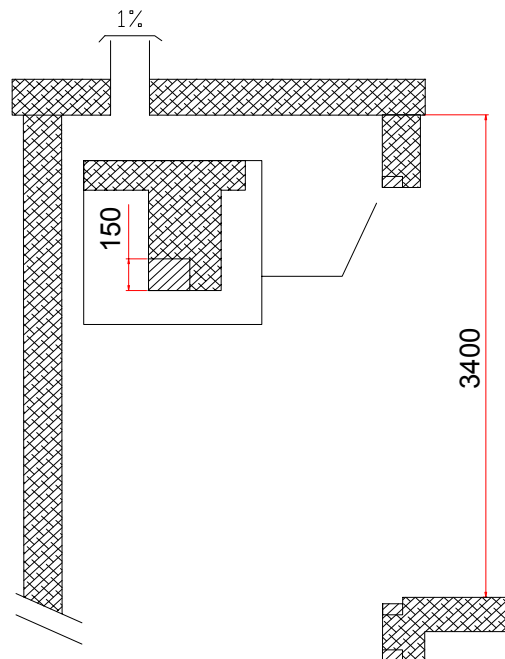
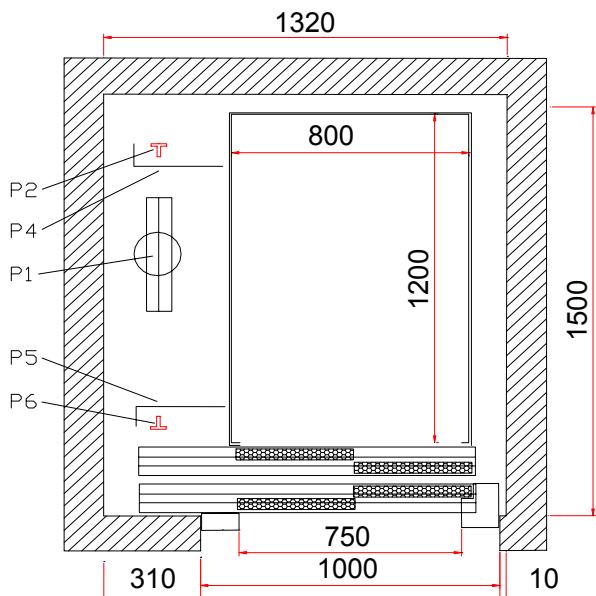
4.75T.H

AUTOMATICKÉ ZAŘÍZENÍ

RYCHLOST max. 0,63 m/s

PROHLUBĚŇ 1200 mm

HORNÍ ČÁST ŠACHTY 3400 mm



ZATÍŽENÍ

- P1 = 3500 Kg V PROHLUBNI ODPOVÍDAJÍCÍ PÍSTU
 - P2 = 1260 Kg
 - P6 = 1260 Kg
 - P4 = 1300 Kg
 - P5 = 1300 Kg
- } ODPOVÍDAJÍCÍ VODÍTKŮM KABINY
 } ODPOVÍDAJÍCÍ NÁRAZNÍKŮM