



# ELEKTRICKÝ VÝTAH PŘÍMÝ



NOSNOST 400 - 5 OSOB

DVEŘE 800 TELESKOPICKÉ

DISPOZIČNÍ  
VÝKRES

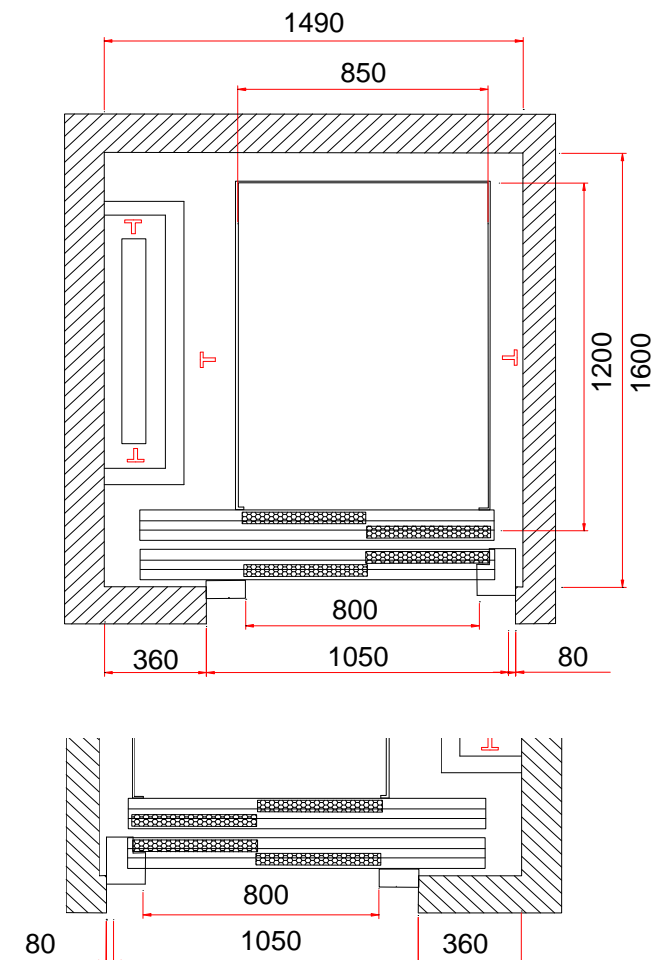
5.80.2T.E

AUTOMATICKÉ ZAŘÍZENÍ

RYCHLOST max 2 m/s

PROHLUBEŇ 1500 mm

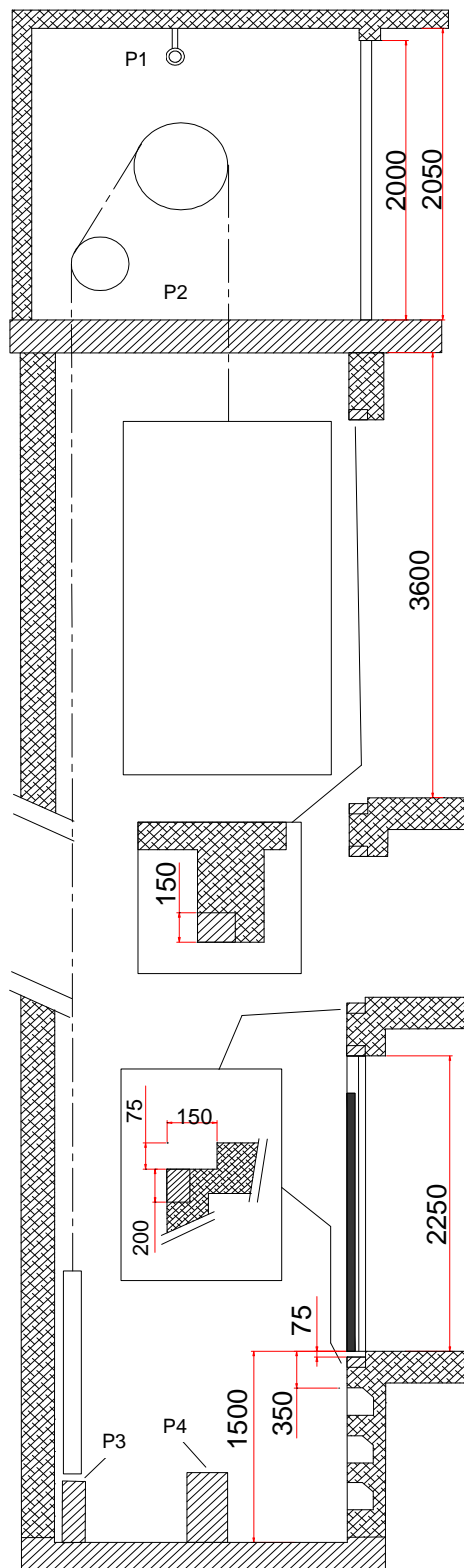
HORNÍ ČÁST ŠACHTY 3600 mm



PRO PROTILEHLÉ VSTUPY  
HLOUBKA ŠACHTY MIN. 1750

## ZATÍŽENÍ

- P1 = 1000 Kg HÁK NA ZVEDÁNÍ MOTORU
- P2 = 2600 Kg ODPOVÍDAJÍCÍ PODPĚŘE MOTORU
- P3 = 1480 Kg ODPOVÍDAJÍCÍ PODPĚŘE ZÁVAŽÍ
- P4 = 2250 Kg ODPOVÍDAJÍCÍ PODPĚŘE KABINY



REVIZE

10/02/2006 - D.L.