

NOSNOST 480 - 6 OSOB

DVEŘE 800 STŘEDOVÉ

DISPOZIČNÍ  
VÝKRES

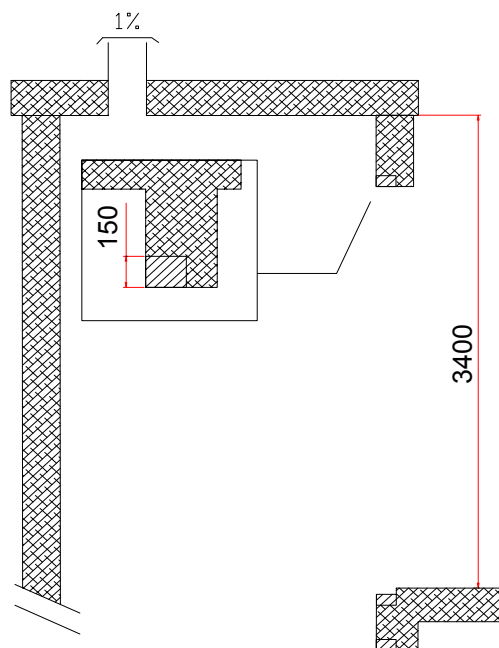
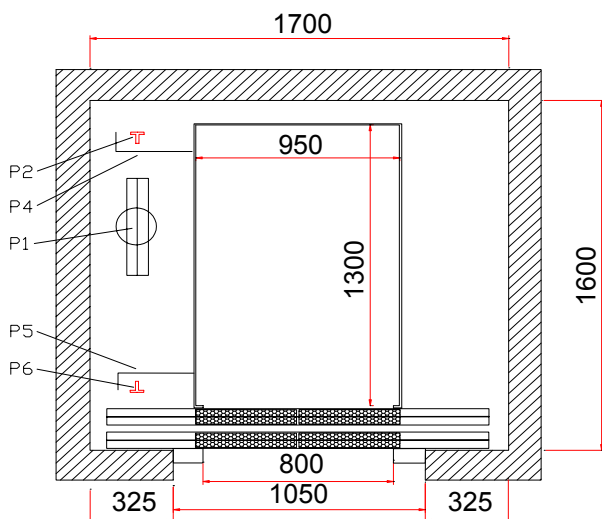
**6.80.2C.H**

**AUTOMATICKÉ ZAŘÍZENÍ**

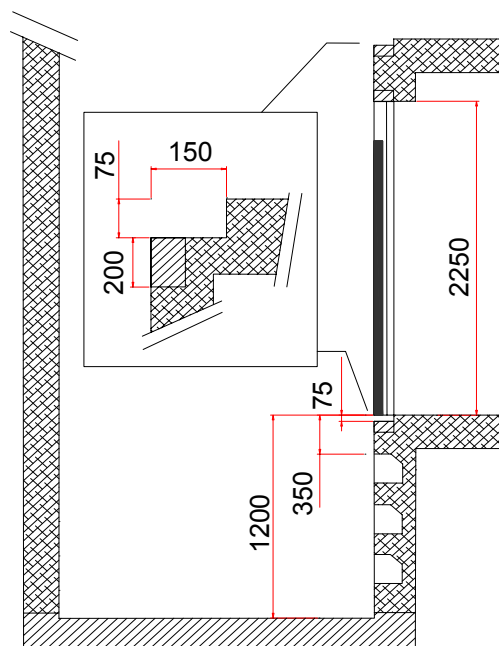
RYCHLOST max. 1 m/s

PROHLUBEŇ 1200 mm

HORNÍ ČÁST ŠACHTY 3400 mm



PRO PROTILEHLÉ VSTUPY  
HLOUBKA ŠACHTY MIN. 1760



## ZATÍŽENÍ

P1 = 3950 Kg V PROHLUBNI NA ÚROVNI PÍSTU

P2 = 1750 Kg }  
P6 = 1750 Kg } NA ÚROVNI VODÍTEK KABINY

P4 = 1650 Kg }  
P5 = 1650 Kg } NA ÚROVNI NÁRAZNÍKŮ