



ELEKTRICKÝ VÝTAH PŘÍMÝ



NOSNOST 480 - 6 OSOB

DVEŘE 800 TELESKOPICKÉ

DISPOZIČNÍ
VÝKRES

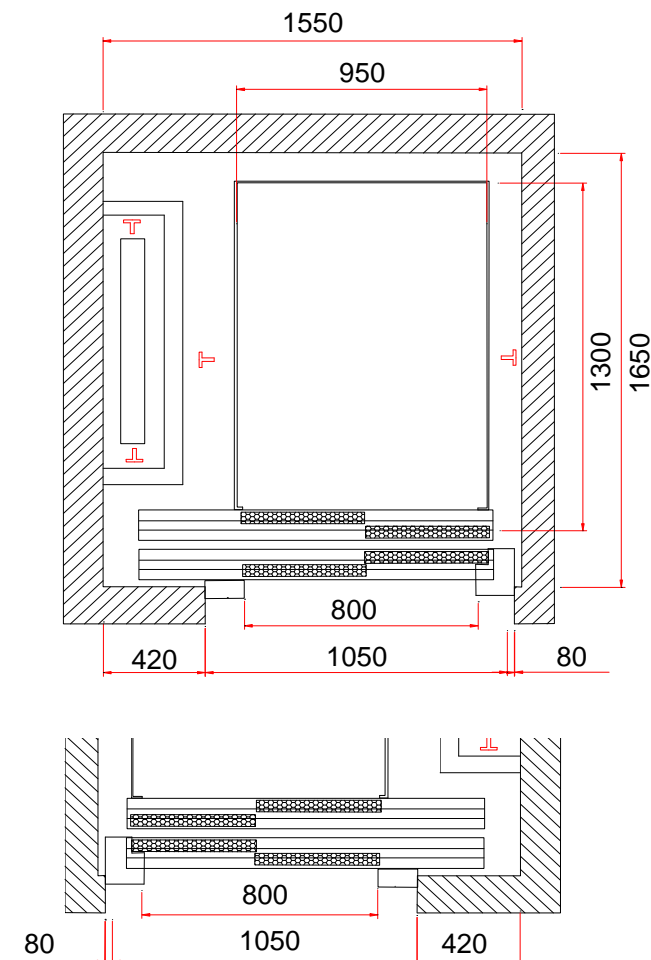
6.80.2T.E

AUTOMATICKÉ ZAŘÍZENÍ

RYCHLOST max 2 m/s

PROHLUBEŇ 1500 mm

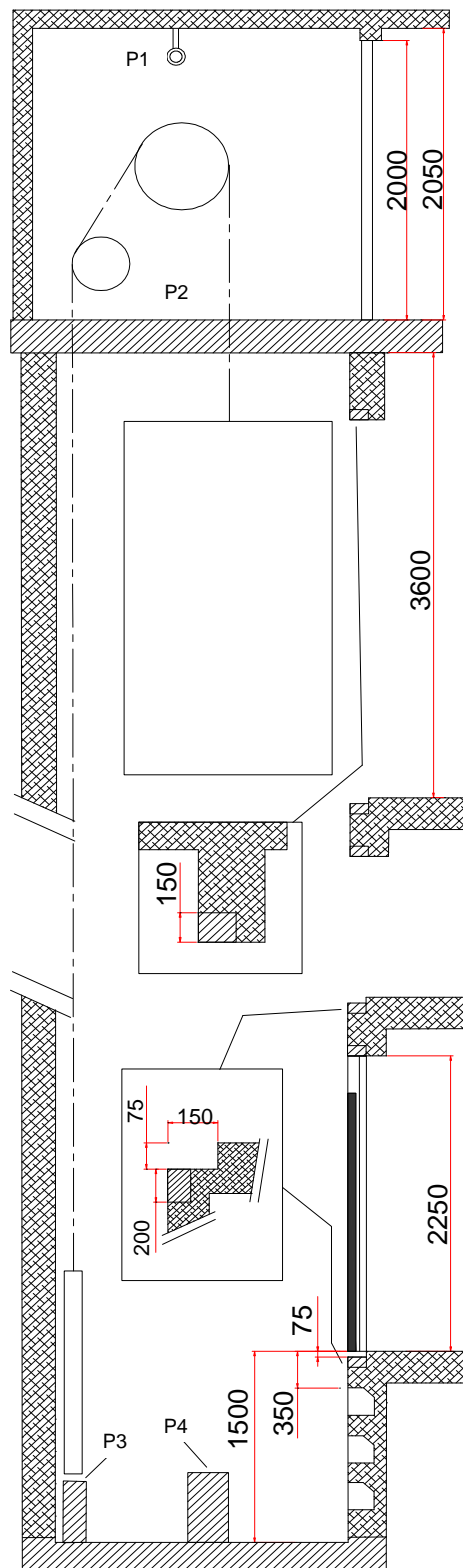
HORNÍ ČÁST ŠACHTY 3600 mm



PRO PROTILEHLÉ VSTUPY
HLOUBKA ŠACHTY MIN. 1850

ZATÍŽENÍ

- P1 = 1000 Kg HÁK NA ZVEDÁNÍ MOTORU
- P2 = 3000 Kg ODPOVÍDAJÍCÍ PODPĚŘE MOTORU
- P3 = 1820 Kg ODPOVÍDAJÍCÍ PODPĚŘE ZÁVAŽÍ
- P4 = 2680 Kg ODPOVÍDAJÍCÍ PODPĚŘE KABINY



REVIZE

10/02/2006 - D.L.