



ELEKTRICKÝ VÝTAH NEPŘÍMÝ BEZ STROJOVNY VÝTAHU



NOSNOST 480 - 6 OSOB

DVEŘE 900 STŘEDOVÉ

DISPOZIČNÍ
VÝKRES

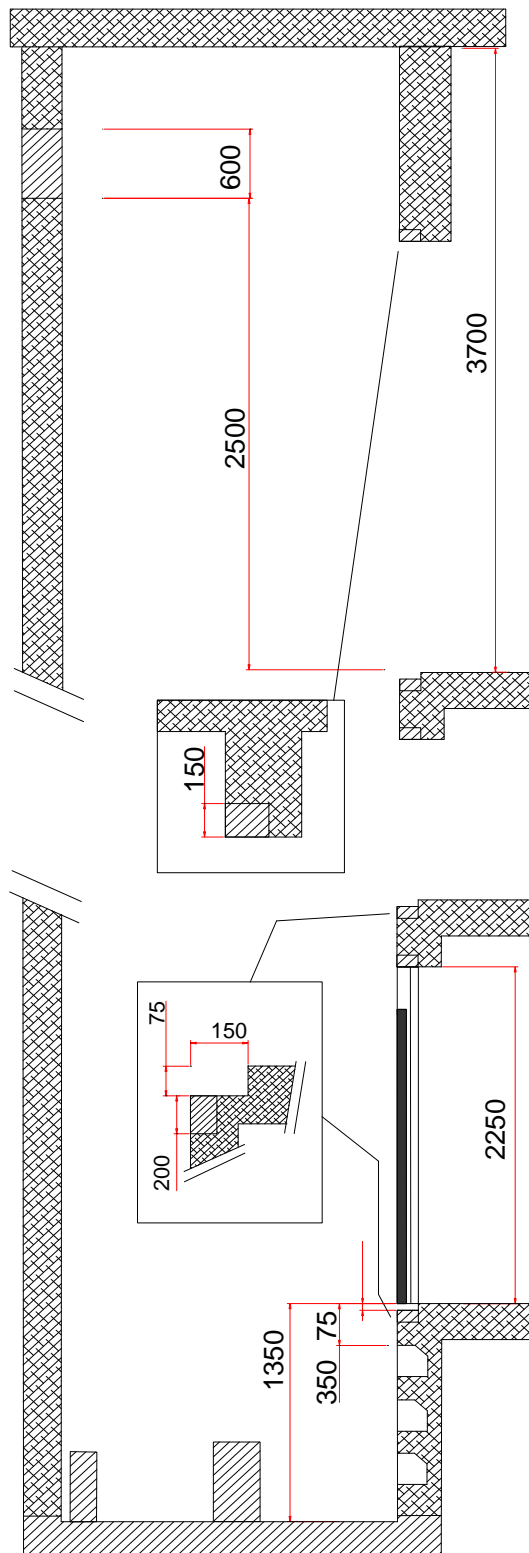
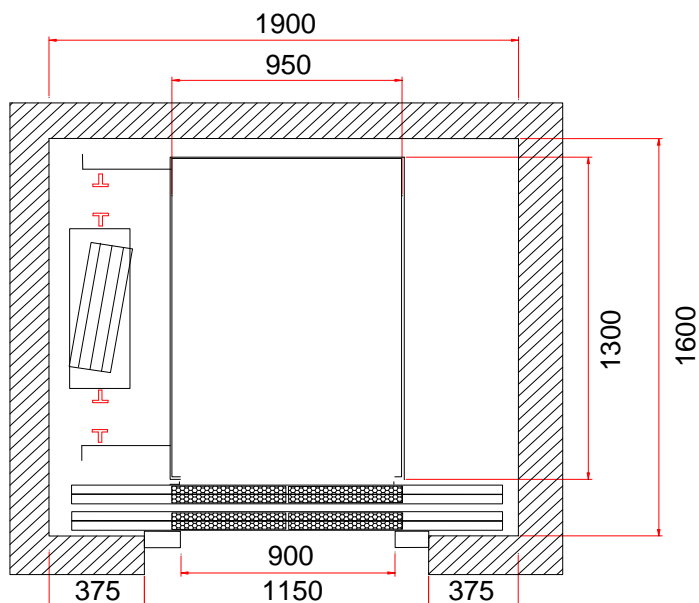
6.90.2C.M

AUTOMATICKÉ ZAŘÍZENÍ

RYCHLOST max 1,75 mt/s

PROHLUBEŇ 1350 mm

HORNÍ ČÁST ŠACHTY 3700 mm



PRO PROTILEHLÉ VSTUPY
HLOUBKA ŠACHTY MIN. 1760

P1 = 1000 Kg HÁK PRO ZVEDÁNÍ MOTORU

P2 = 1000 Kg HÁK PRO ZVEDÁNÍ KABINY

REVIZE

10/02/2006 - D.L.