



HYDRAULICKÝ VÝTAH NEPŘÍMÝ



NOSNOST 630 - 8 OSOB

DVEŘE 800 TELESKOPICKÉ

DISPOZIČNÍ
VÝKRES

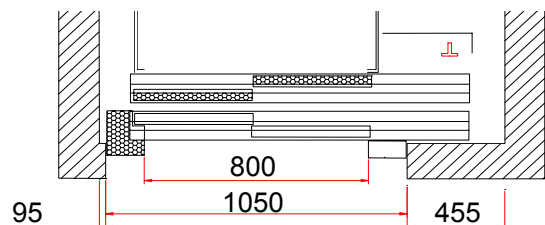
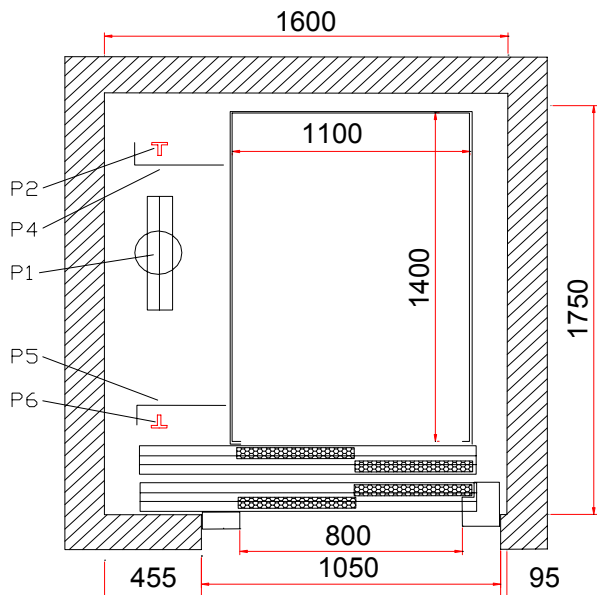
8.80.2T.H

AUTOMATICKÉ ZAŘÍZENÍ

RYCHLOST max. 1 m/s

PROHLUBEŇ 1200 mm

HORNÍ ČÁST ŠACHTY 3400 mm



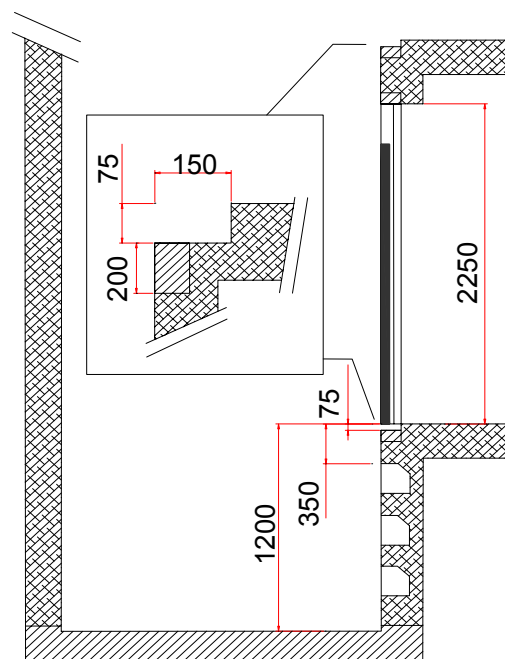
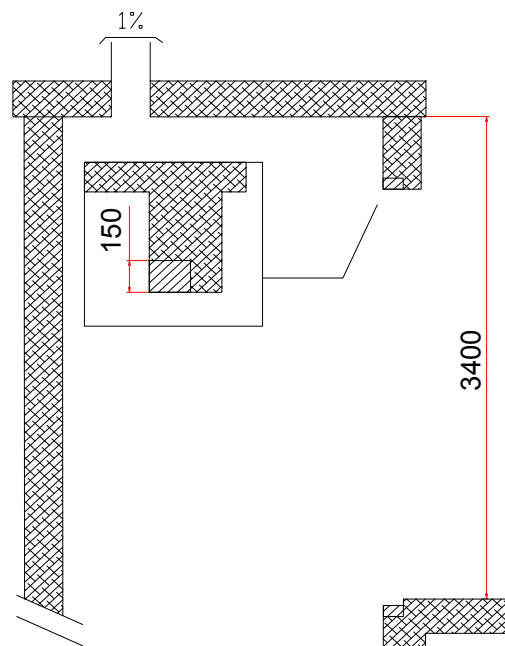
PRO PROTILEHLÉ VSTUPY
HLOUBKA ŠACHTY MIN. 1950

ZATÍŽENÍ

P1 = 4350 Kg V PROHLUBNI NA ÚROVNI PÍSTU

P2 = 2150 Kg }
P4 = 2150 Kg } NA ÚROVNI VODÍTEK KABINY

P4 = 2650 Kg }
P5 = 2650 Kg } NA ÚROVNI NÁRAZNÍKŮ



REVIZE

10/02/2006 - D.L.