



# ELEKTRICKÝ VÝTAH NEPŘÍMÝ BEZ STROJOVNY VÝTAHU



NOSNOST 630 - 8 OSOB

DVEŘE 900 TELESKOPICKÉ

DISPOZIČNÍ  
VÝKRES

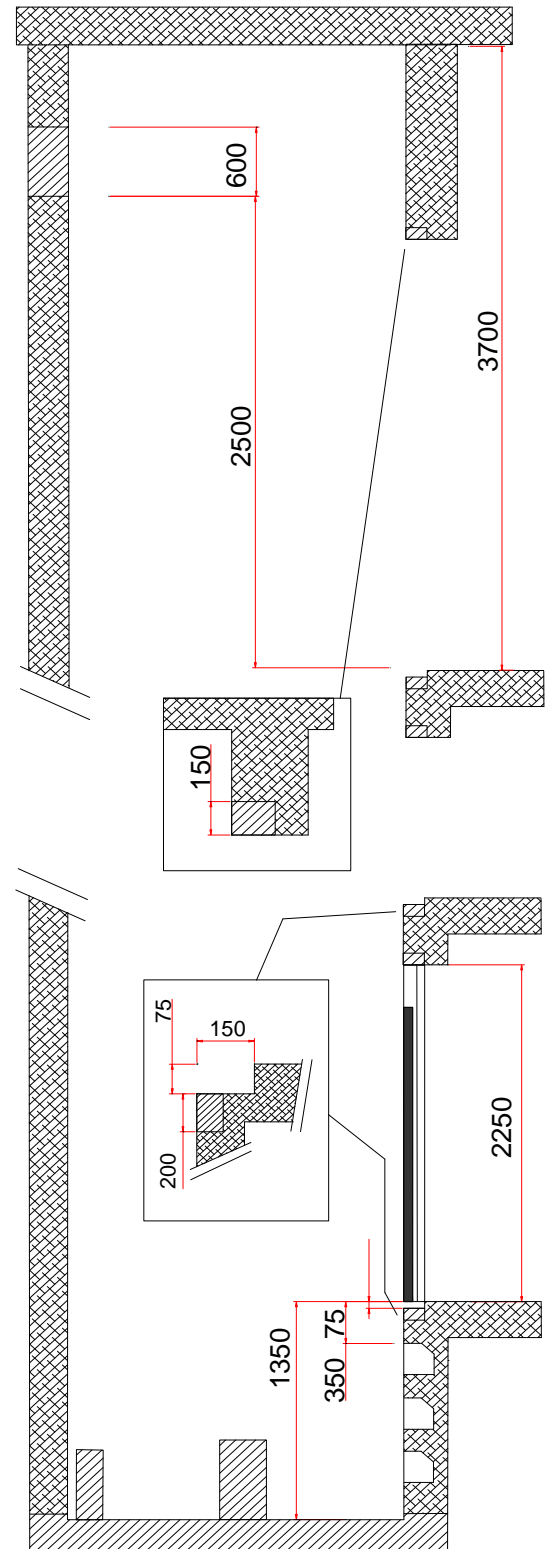
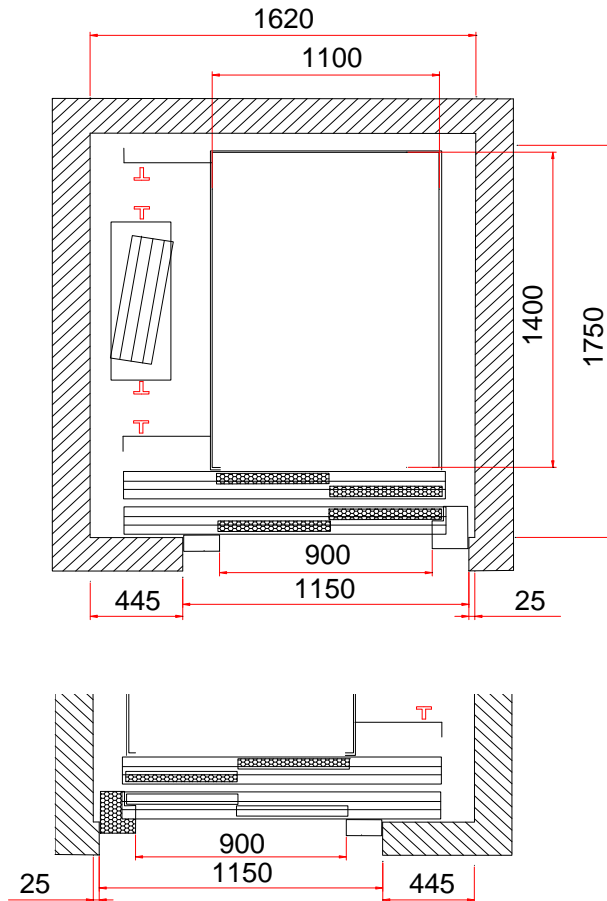
**8.90.2T.M**

**AUTOMATICKÉ ZAŘÍZENÍ**

RYCHLOST max 1,75 mt/s

PROHLUBEŇ 1350 mm

HORNÍ ČÁST ŠACHTY 3700 mm



PRO PROTILEHLÉ VSTUPY  
HLOUBKA ŠACHTY MIN. 1950

P1 = 1000 Kg HÁK PRO ZVEDÁNÍ MOTORU

P2 = 1000 Kg HÁK PRO ZVEDÁNÍ KABINY

REVIZE

10/02/2006 - D.L.