

NOSNOST 700 - 9 OSOB

DVEŘE 800 TELESKOP.

DISPOZIČNÍ
VÝKRES

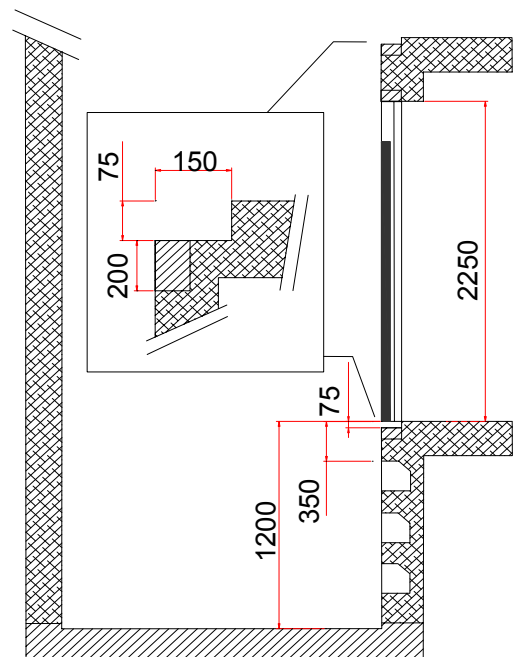
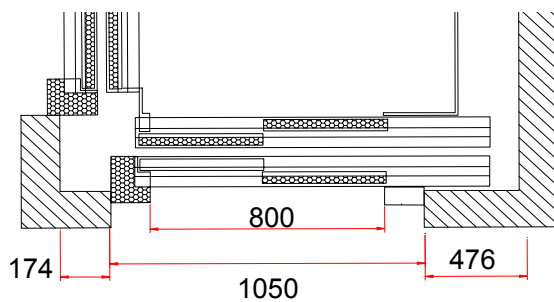
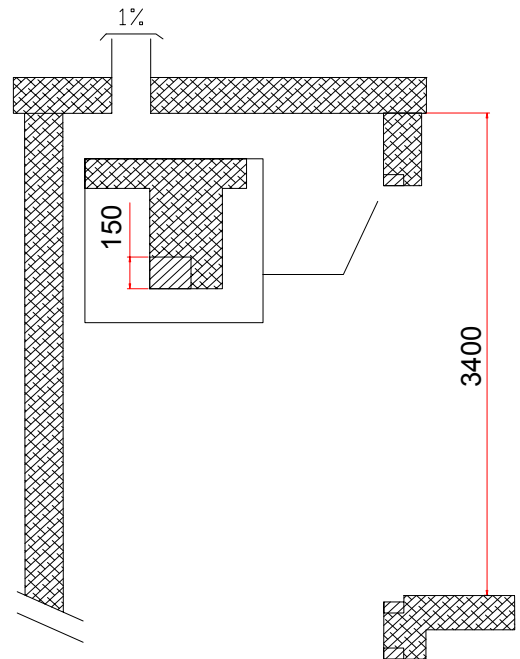
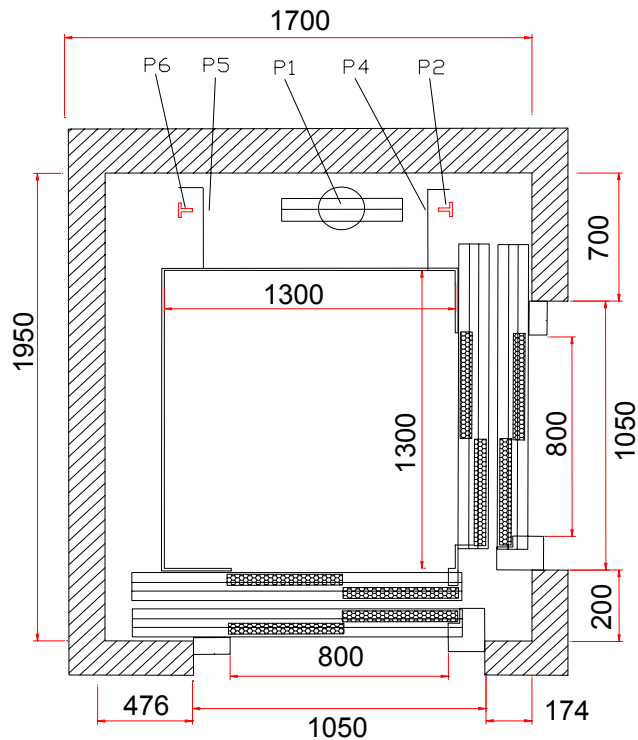
9.80.2TX.H

AUTOMATICKÉ ZAŘÍZENÍ

RYCHLOST max. 1 m/s

PROHLUBEŇ 1200 mm

HORNÍ ČÁST ŠACHTY 3400 mm



ZATÍŽENÍ

P1 = 4800 Kg V PROHLUBNI NA ÚROVNI PÍSTU

P2 = 2400 Kg }
P6 = 2400 Kg } NA ÚROVNI VODÍTEK KABINY

P4 = 2900 Kg }
P5 = 2900 Kg } NA ÚROVNI NÁRAZNÍKŮ

REVIZE

10/02/2006 - D.L.