



# ASCENSORE OLEODINAMICO INDIRETTO



PORTATA 400 - 5 PERSONE

PORTE DA 850 CENTRALI

DISEGNO DI  
DISPOSIZIONE

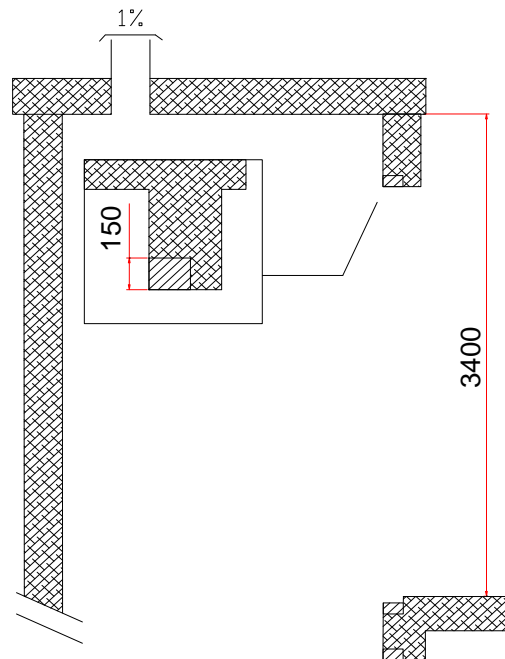
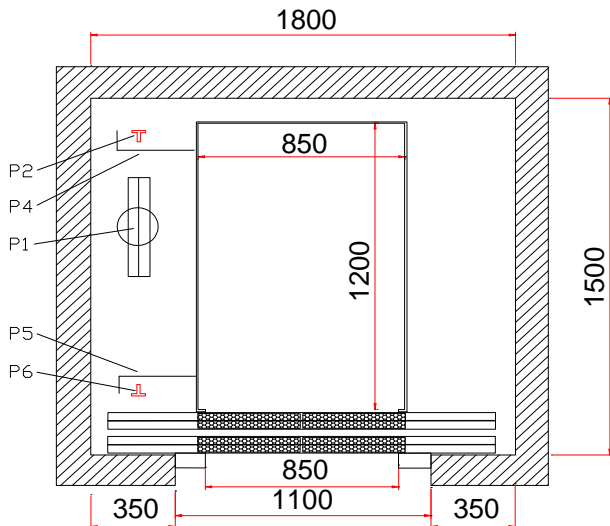
**5.85.2C.H**

**IMPIANTO AUTOMATICO**

VELOCITA' MAX 1 mt/s

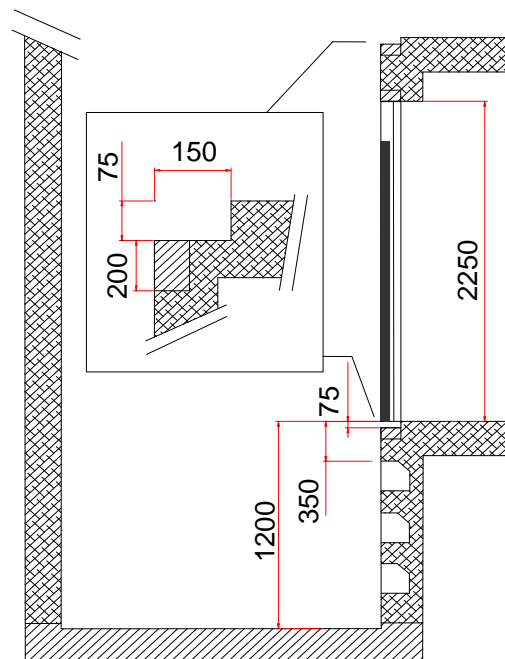
FOSSA 1200 mm

TESTATA 3400 mm



PER INGRESSI OPPOSTI PROFONDITA'

VANO MINIMO 1660



## CARICHI

- P1 = 3500 Kg IN FOSSA IN CORRISPONDENZA DEL PISTONE
  - P2 = 1260 Kg
  - P6 = 1260 Kg
  - P4 = 1300 Kg
  - P5 = 1300 Kg
- } IN CORRISPONDENZA DELLE GUIDE DI CABINA
- } IN CORRISPONDENZA DEGLI AMMORTIZZATORI

REVISIONI

10/02/2006 - D.L.